

PAPER NAME

05 Jurnal 147-392-1-PB.pdf

AUTHOR

Mustofa Mustofa

WORD COUNT

2293 Words

CHARACTER COUNT

13063 Characters

PAGE COUNT

6 Pages

FILE SIZE

587.0KB

SUBMISSION DATE

May 1, 2023 3:15 PM GMT+7

REPORT DATE

May 1, 2023 3:16 PM GMT+7**● 17% Overall Similarity**

The combined total of all matches, including overlapping sources, for each database.

- 14% Internet database
- 4% Publications database
- Crossref database
- Crossref Posted Content database
- 7% Submitted Works database

● Excluded from Similarity Report

- Bibliographic material
- Quoted material
- Cited material
- Small Matches (Less than 8 words)
- Manually excluded sources

DAMPAK PERUBAHAN EFISIENSI DI STASIUN STERILISASI PABRIK KELAPA SAWIT MENGGUNAKAN MODEL INPUT-OUTPUT LEONTIEF

IMPACT OF EFFICIENCY CHANGES AT PALM OIL MILL STERILIZATION STATION USING LEONTIEF INPUT-OUTPUT MODEL

Ridzky Kramanandita¹, Tajuddin Bantacut², Muhammad Romli², dan Mustofa Makmoen¹

¹Sekolah Tinggi Manajemen Industri,

Jl. Letjend Suprpto No. 26 Cempaka Putih Jakarta Pusat, Indonesia

²Institut Pertanian Bogor, Jl. Lingkar Akademik, Kampus IPB Darmaga, Bogor – Indonesia

e-mail: ridzky@kemenperin.go.id

diajukan: 10/07/2014, direvisi: 11/08/2014, disetujui: 26/08/2014

ABSTRACT

Palm oil mill waste originated from the input of raw materials such fresh fruit bunches and water requirements up to the output and waste from palm oil mill, could be determined by the mass balance calculation. Details of material flow on each process starts from the input of raw materials in form of fresh fruit bunches and water requirements, to the output and waste from palm oil mill. The quantity of waste and CPO depends on the technology used by the palm oil mill. Sterilization station is the most influenced by the technology change. Based on the concept of equilibrium equations of mass balance, the Leontief input-output model to calculate the impact of efficiency changes on palm oil mill sterilization station was used. By new technology coefficient change of 95%, the number of CPO output increased by 23,1%, from 6.236 to 7.677 kg and the increase of kernel output by 16,4%, from 2.025 to 2.357 kg, respectively, as well as the decrease of liquid waste by 18,1% from 20.800 to 17.044 kg, and the increase of solid waste by 16,4% from 12.109 to 14.093 kg.

Keywords: palm oil mills, mass balance, technology coefficient

ABSTRAK

Limbah yang dihasilkan dari pabrik kelapa sawit (PKS) yang merupakan rincian aliran massa pada setiap proses dari input bahan baku berupa tandan buah segar dan kebutuhan air, sampai ke output dan hasil samping dari pabrik kelapa sawit, dapat diketahui dari perhitungan neraca massa. Kuantitas limbah dan Crude Palm Oil (CPO) yang dihasilkan bergantung dari teknologi yang digunakan di PKS. Perubahan teknologi pada satu stasiun akan mempengaruhi stasiun lain di PKS. Stasiun yang paling terpengaruh adalah stasiun sterilisasi. Berdasarkan persamaan konsep dari kesetimbangan neraca massa, penelitian ini menggunakan Model Input-Output Leontief untuk menghitung dampak perubahan efisiensi pada stasiun sterilisasi pabrik kelapa sawit. Perubahan koefisien teknologi di stasiun sterilisasi dari konvensional (76%) dengan teknologi baru (96%) adalah meningkatnya jumlah output CPO sebesar 23,1% dari 6.236 menjadi 7.677 kg dan output kernel juga meningkat 16,4% dari 2.025 menjadi 2.357 kg. Perubahan teknologi tersebut mengakibatkan pula turunnya jumlah limbah cair sebesar 18,1% dari 20.800 menjadi 17.044 kg, dan meningkatnya jumlah limbah padat sebesar 16,4% dari 12.109 menjadi 14.093 kg.

Kata Kunci: pabrik kelapa sawit, neraca massa, koefisien teknologi

PENDAHULUAN

Industri kelapa sawit di Indonesia merupakan salah satu industri yang strategis karena merupakan negara dengan perkebunan sawit terluas di dunia. Pada tahun 2010 luas kebun kelapa sawit di Indonesia mencapai 8,1 juta hektar dengan pertumbuhan luas kebun rata-rata per tahun mencapai 11,8 % (Kementerian Pertanian

2011). Dengan meningkatnya luas perkebunan sawit dan permintaan crude palm oil (CPO) dunia, CPO merupakan salah satu komoditas yang perlu dikembangkan.

Dari proses produk CPO, dihasilkan limbah padat dan limbah cair kelapa sawit. Jumlah limbah dari industri CPO jauh lebih besar dibandingkan dengan jumlah limbah yang dimanfaatkan, sehingga terjadi

penumpukan limbah kelapa sawit (Kelly-Yong *et al.*, 2007).⁵ Limbah pabrik kelapa sawit di Indonesia mencapai 28,7 juta ton limbah cair/tahun dan 15,2 juta ton limbah tandan kosong kelapa sawit (TKKS)/tahun (Kementerian Pertanian 2008).

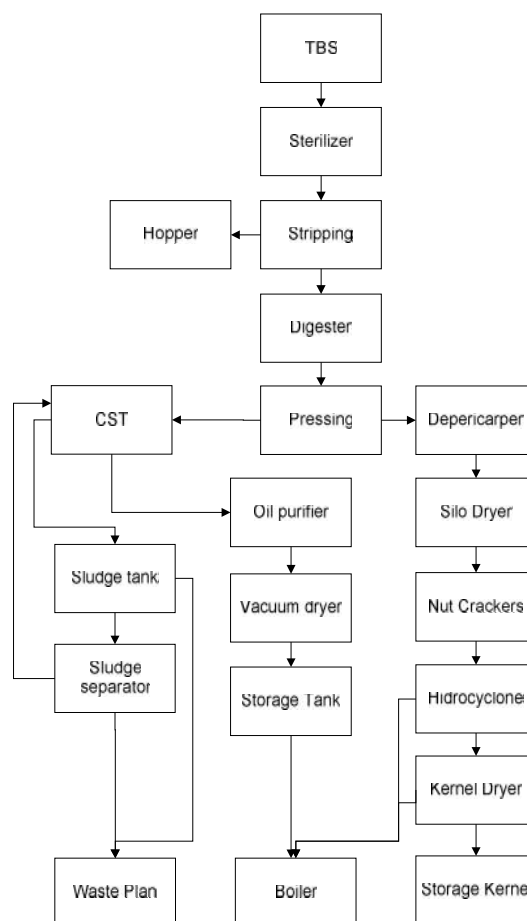
Beberapa tahapan pada pengolahan kelapa sawit menjadi minyak sawit kasar (CPO) adalah penerimaan bahan baku, perebusan, pengeluaran lori dari *sterilizer*, penebahan buah, pelumatan, pengempaan buah, pemecahan ampas kempa, pemisahan ampas dan biji, klarifikasi minyak sawit, pengolahan *sludge* dan pengolahan biji (Pardamean 2008).

Tahapan tersebut pada dasarnya dibedakan menjadi dua stasiun yaitu stasiun utama dan stasiun pendukung, yang termasuk dalam stasiun utama adalah seluruh rangkaian proses utama untuk mengubah kelapa sawit menjadi minyak sawit kasar diantaranya adalah penerimaan buah (*fruit reception*), rebusan (*sterilizer*), pemipilan (*stripper*), pencacahan (*digester*), pengempaan (*presser*), pemurnian (*clarifier*) dan pemisahan biji dan kernel (Gambar 1). Sementara itu, stasiun pendukung adalah stasiun penunjang untuk kelancaran operasional yaitu pembangkit listrik, laboratorium, stasiun pengolah air, stasiun limbah, gudang dan bengkel.

Salah satu faktor yang mempengaruhi industri adalah perkembangan teknologi (Cummins, *et. al* 2002). Perubahan teknologi pada stasiun sterilisasi dari sistem *batch* menjadi *continous* dapat meningkatkan efisiensi, yaitu akan mengurangi jumlah limbah dan meningkatkan rendemen CPO yang dihasilkan (Sivasothy, *et. al* 2005).

Model *Input-Output* merupakan analisis dari keterkaitan untuk setiap tahapan proses dan aktifitas (Leontief, 1966). Diskusi dan pembahasan mengenai Model *Input output* untuk teori dan aplikasi secara komprehensif telah banyak dilakukan sebelumnya (Stone 1984; Rose, *et. al* 1989; Miller, *et. al* 2009; Ten Raa 2005). Secara umum, *Input-Output* dapat digunakan bersama dengan pendekatan metodologis lain untuk analisis kebijakan (Klein, *et. al* 2013), seperti pemodelan skenario, simulasi dan optimasi. Model *Input-Output* digunakan dalam ruang

lingkup nasional (Jahan 2012), regional, inter-regional, dan dapat digunakan untuk skala perusahaan (Steinback 2004). *Input-Output* pada awalnya adalah data untuk keterkaitan antar sektor ekonomi yang digunakan untuk menganalisis bidang ekonomi, kemudian berkembang pada bidang lingkungan (Dobos, *et. al* 2009).



Gambar 1. Proses produksi CPO (Pahan, 2006)

Dari beberapa penelitian di atas satuan yang digunakan adalah mata uang, sedangkan pabrik kelapa sawit mempunyai konsep neraca massa dari pertama kali TBS masuk sampai dengan *output* berupa CPO. Berdasarkan hal tersebut, maka penelitian ini menggunakan model *Input-Output* dengan massa jenis sebagai satuannya. Rantai proses pengolahan kelapa sawit dengan konsep neraca massa sangat panjang dan kompleks. Penelitian yang menggunakan massa jenis sebagai satuan hitung menggunakan metode *input-output* Leontief belum pernah dilakukan. Penelitian ini bertujuan melakukan evaluasi model

input-output Leontief pada perubahan efisiensi di stasiun sterilisasi.

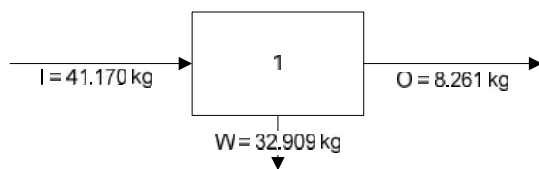
METODE

Tahap Pertama

Tahap pertama dalam analisis input-output adalah menyusun matriks transaksi, terdiri atas distribusi dari input suatu sektor yang diperoleh dari output sektor lainnya. Matriks transaksi yang digunakan adalah neraca massa dari proses produksi CPO. Tahap berikutnya adalah menyusun matriks teknologi berdasarkan persamaan input-output dan nilai efisiensi dari setiap proses. Proses terakhir adalah membuat Matriks Leontief Inverse yang diperoleh dari persamaan matriks $Ax = d$ menjadi $x = A^{-1}d$ dengan A adalah matriks teknologi, x adalah matriks output dan d adalah matriks input.

Bentuk yang paling sederhana dari neraca massa pabrik kelapa sawit berupa input, output dan waste. Data yang digunakan adalah neraca massa proses produksi CPO pada Pabrik Kelapa Sawit (PKS) PT X di Kalimantan Selatan.

Persamaan dari tahap pertama adalah $(I)input = (O)utput + (W)aste$. Model tahap pertama ditampilkan pada Gambar 2.



Gambar 2. Input-output tahap 1

Tahap Kedua

Tahap kedua adalah penjabaran dari tahap pertama menjadi beberapa tahapan proses, yaitu proses dari sterilisasi sampai dengan press (1), proses yang menghasilkan limbah cair (2) dan proses yang menghasilkan limbah padat (3). Model tahap kedua ditampilkan pada Gambar 3.

Dari persamaan tahap pertama $(I)input = (O)utput + (W)aste$ maka didapatkan persamaan sebagai berikut:

$$X01 + X02 = X1W + X2W + X3W + X20 + X30 \dots (1)$$

$$X2W + X20 = X12 + X02 \dots (2)$$

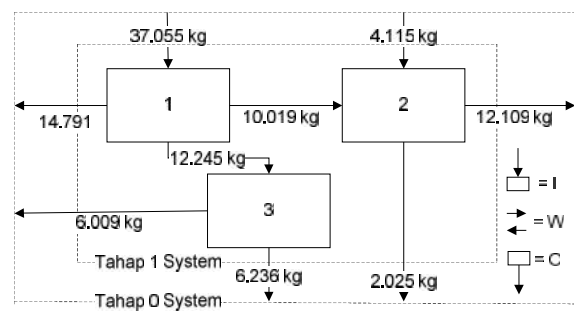
$$X3W + X30 = X13 \dots (3)$$

Keterangan:

X01 = Input dari tahap 0 ke proses 1 (37.055 kg)

X1W = Output dari proses 1 ke waste (14.791 kg)

X30 = Output dari proses 3 ke tahap 0 (6.236 kg)



Gambar 3. Input-output tahap 2

Persamaan untuk koefisien output/efisiensi pada proses 1, 2 dan 3 adalah sebagai berikut:

$$a12 = X12 / (X12 + X13 + X1W) \dots (4)$$

$$a13 = X13 / (X12 + X13 + X1W) \dots (5)$$

$$a20 = X20 / (X20 + X2W) \dots (6)$$

$$a30 = X30 / (X30 + X3W) \dots (7)$$

Keterangan:

a12 = efisiensi dari proses 1 ke proses 2

a13 = efisiensi dari proses 1 ke proses 3

a20 = efisiensi dari proses 2 ke tahap 0

a30 = efisiensi dari proses 3 ke tahap 0

Efisiensi tidak mempunyai dimensi yang mempunyai nilai antara 0 dan 1, sehingga nilai efisiensi pada setiap proses adalah sebagai berikut:

$$a12 = 0.27$$

$$a13 = 0.33$$

$$a20 = 0.14$$

$$a30 = 0.51$$

11 **Verifikasi dan Validasi Model**

Berdasarkan persamaan diatas disusun matriks transaksi 7x7 sebagai berikut:

$$A := \begin{pmatrix} 1 & 0 & 0 & 0 & 0 & 1 & 1 \\ a_{12} & 0 & 0 & 0 & 0 & a_{12} - 1 & a_{12} \\ a_{13} & 0 & 0 & 0 & 0 & a_{13} & a_{13} - 1 \\ 0 & 1 & 0 & 1 & 0 & -1 & 0 \\ 0 & a_{20} & 0 & a_{20} - 1 & 0 & 0 & 0 \\ 0 & 0 & 1 & 0 & 1 & 0 & -1 \\ 0 & 0 & a_{30} & 0 & a_{30} - 1 & 0 & 0 \end{pmatrix}$$

dan matriks *input* dan *output* adalah:

$$\text{inp} := \begin{pmatrix} x_{01} \\ 0 \\ 0 \\ x_{02} \\ 0 \\ 0 \\ 0 \end{pmatrix} \quad \text{out} := \begin{pmatrix} X_{1W} \\ X_{2W} \\ X_{3W} \\ X_{20} \\ X_{30} \\ X_{12} \\ X_{13} \end{pmatrix}$$

Dari persamaan matriks $A \cdot \text{output} = \text{input}$ untuk mendapatkan nilai dari matriks *output* maka dibuatlah persamaan $\text{output} = A^{-1} \cdot \text{input}$

$$A^{-1} = \begin{pmatrix} 0.421 & 1 & 1 & 0 & 0 & 0 & 0 \\ 0.037 & -0.143 & 0 & 0.143 & 1 & 0 & 0 \\ 0.156 & 0 & -0.491 & 0 & 0 & 0.491 & 1 \\ 0.223 & -0.857 & 0 & 0.857 & -1 & 0 & 0 \\ 0.162 & 0 & -0.509 & 0 & 0 & 0.509 & -1 \\ 0.26 & -1 & 0 & 0 & 0 & 0 & 0 \\ 0.318 & 0 & -1 & 0 & 0 & 0 & 0 \end{pmatrix}$$

$$\text{inp} := \begin{pmatrix} 37055 \\ 0 \\ 0 \\ 4115 \\ 0 \\ 0 \\ 0 \end{pmatrix} \quad \text{out} = \begin{pmatrix} 1.621 \times 10^4 \\ 1.211 \times 10^4 \\ 6.009 \times 10^3 \\ 2.025 \times 10^3 \\ 6.236 \times 10^3 \\ 1.002 \times 10^4 \\ 1.225 \times 10^4 \end{pmatrix}$$

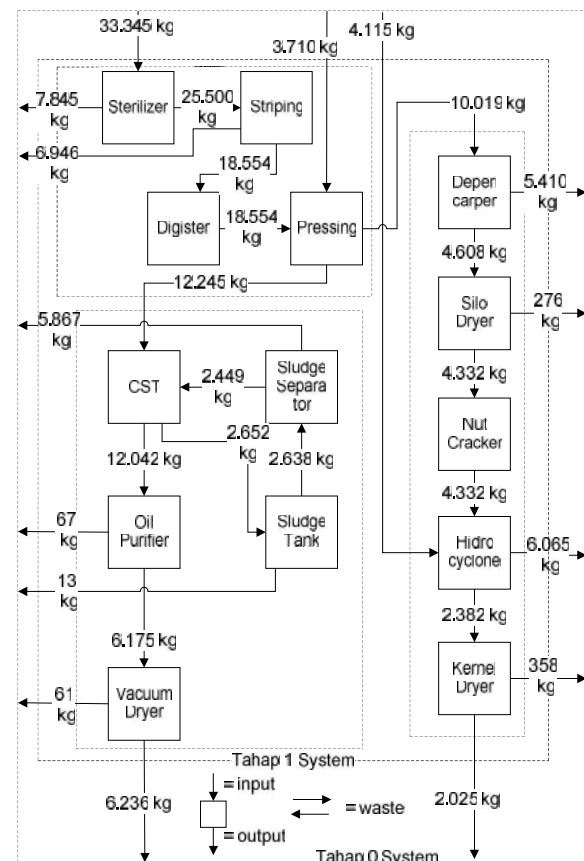
Hasil verifikasi dan validasi model adalah nilai dari matriks *output* sama dengan data pada Gambar 3.

Tahap Ketiga

Tahap ketiga adalah penjabaran secara detail dari seluruh stasiun pada pabrik kelapa sawit. Tahap ketiga model input-output ditampilkan pada Gambar 4.

Model Input-output tahap 3 pada stasiun sterilisasi menghasilkan matriks transaksi 29x29 dengan nilai efisiensi pada stasiun tersebut adalah 0.76.

2 Salah satu stasiun yang mempengaruhi proses produksi CPO adalah stasiun sterilisasi, dan perkembangan teknologi dari stasiun sterilisasi adalah pengurangan limbah cair dengan penghilangan air kondensat (Schuchardt et. al, 2007).



Gambar 4. *Input-output* tahap 3

2 Dengan menghilangkan air kondensat pada stasiun sterilisasi maka nilai efisiensi meningkat dari 0.76 menjadi 0.96. Dengan perubahan efisiensi tersebut akan

berpengaruh terhadap seluruh nilai *output* pada struktur matrik 29x29 tahap 3.

HASIL DAN PEMBAHASAN

Dari perubahan nilai efisiensi pada stasiun sterilisasi, diperoleh hasil yang ditampilkan pada tabel 1.

Tabel 1. Dampak Perubahan Teknologi (kg)

| Jenis Bahan | Batch | Continuous |
|-------------------------|--------|------------|
| Input Bahan Baku | 41.170 | 41.170 |
| Limbah Cair | 20.800 | 17.044 |
| Limbah Padat | 12.109 | 14.093 |
| Output kernel | 2.025 | 2.357 |
| OutputCPO | 6.236 | 7.677 |

Dari konsep neraca massa yaitu total *input* sama dengan total *output*, maka pengurangan limbah cair berupa kondensat terdistribusi ke limbah padat, *output* kernel dan *output* CPO.

Dampak perubahan teknologi yang dihitung berdasarkan rumus 4 sampai dengan rumus 7, untuk konvensional dengan teknologi baru ditampilkan pada tabel 2.

Tabel 2. Dampak Perubahan Teknologi (%)

| Perubahan | (%) |
|----------------------------|--------|
| Koefisien Teknologi | 20 |
| Limbah Cair | -18,05 |
| Limbah Padat | 16,38 |
| Output kernel | 16,39 |
| OutputCPO | 23,10 |

Perubahan nilai koefisien teknologi sterilisasi sebesar 20% mengakibatkan *output* CPO menjadi 23% disebabkan oleh koefisien teknologi pada stasiun selain sterilisasi secara agregat lebih besar dari stasiun sterilisasi.

KESIMPULAN

Dengan adanya perubahan koefisien teknologi pada stasiun sterilisasi dari 76 menjadi 96% akan ditingkatkan jumlah *output* CPO dari 6.236 menjadi 7.677 kg. *Output* kernel meningkat pula dari 2.025 menjadi 2.357 kg.

Perubahan teknologi tersebut, mengakibatkan turunnya jumlah limbah cair dari 20.800 menjadi 17.044 kg, dan meningkatkan jumlah limbah padat dari 12.109 menjadi 14.093 kg.

DAFTAR PUSTAKA

- Cummins, J. D., Santomero, A.M. 2002. *Changes in the life insurance industry: efficiency, technology and risk management*. United States: Kluwer Academic Publisher.
- Dobos, I., Floriska, A. 2009. A Dynamic Leontief Pollution Model with Environmental Standards. *Journal of Applied Input-Output Analysis*. Vol. 15:40-49
- Jahan K.K. 2012. A synoptic look on the contributions of w. Leontief to economic science. *Asian Journal of Multidimensional Research*, Vol.1 No.3:146-151.
- Kelly-Yong, TL., Lee, KT., Mohamed, AR., Bhatia, S. 2007. "Potential of hydrogen from oil palm biomass as a source of renewable energy worldwide. *Energy Policy*, vol. 35:5692-5701
- Kementerian Pertanian Republik Indonesia. 2008. *Pedoman Pengolahan Limbah Kelapa Sawit*. Jakarta: Direktorat Pengolahan Hasil Pertanian Departemen Pertanian.
- Kementerian Pertanian Republik Indonesia. 2011. *Luas Areal Dan Produksi Perkebunan Seluruh Indonesia Menurut Pengusahaan*. Jakarta: Ditjen Perkebunan Kementerian Pertanian Republik Indonesia.
- Klein, D.B., Daza, R., 2013. Ideological Profiles of the Economics Laureates. *Econ Journal Watch*. vol10, No.3: 417-428.
- Leontief, W. 1966. *Input-Output Economics*. New York: Oxford University Press.
- Miller, R.E., Blair, P.D. 2009. *InputOutput Analysis: Foundations And Extensions*, U.K.: Cambridge University Press.
- Pahan, I. 2006. *Panduan Lengkap Kelapa Sawit: Manajemen Agribisnis dari Hulu Hingga Hilir*. Jakarta: Swadaya.

- Pardamean, M. 2008. *Panduan Lengkap Pengelolaan Kebun dan Pabrik Kelapa Sawit*. Jakarta: Agromedia.
- Rose, A., Miernyk, W. 1989. *Input-Output Analysis: The First Fifty Years. Economic Systems Research*, Vol.1, No.2:229-271.
- Schuchardt, F., Wulfert, K., Darnoko, D., Herawan, T. 2007. Effect of new palm oil mill processes on the EFB and POME utilisation. *Chemistry and Technology Conference PIPOC*. Kuala Lumpur: 44-57.
- Sivasothy, K., Halim R.M., Basiron Y. 2005 A New system for continuous sterilization of oil palm fresh fruit bunches, *Journal of Palm Oil Research*, Vol 17:145-151
- Steinback, S.R. 2004. Using Ready-Made Regional *Input-Output* Models to Estimate Backward-Linkage Effects of Exogenous *Output* Shocks. *The Review of Regional Studies*, Vol. 34, No. 1:57-71
- Stone, R. 1984. *Where Are We Now? A Short Account Of The Development Of Input-Output Studies And Their Present Trends*. New York: United Nations.
- Ten-Raa, Thijs. 2005. *The Economics Of Input-output Analysis*. U.K.: Cambridge University Press

● 17% Overall Similarity

Top sources found in the following databases:

- 14% Internet database
- Crossref database
- 7% Submitted Works database
- 4% Publications database
- Crossref Posted Content database

TOP SOURCES

The sources with the highest number of matches within the submission. Overlapping sources will not be displayed.

| | | |
|---|--|----|
| 1 | scholar.unand.ac.id Internet | 3% |
| 2 | villahonoratka.pl Internet | 2% |
| 3 | repositori.uma.ac.id Internet | 2% |
| 4 | idoc.pub Internet | 1% |
| 5 | jurnal.untan.ac.id Internet | 1% |
| 6 | Forum Komunikasi Perpustakaan Perguruan Tinggi Kristen Indonesia (...) Submitted works | 1% |
| 7 | pt.scribd.com Internet | 1% |
| 8 | repository.unri.ac.id Internet | 1% |

| | | |
|----|---|-----|
| 9 | Lambung Mangkurat University on 2018-01-25 | <1% |
| | Submitted works | |
| 10 | bhasanudin.blogspot.com | <1% |
| | Internet | |
| 11 | D. Susiloningtyas, M. Boer, Luky Adrianto, F. Yulianda. "PEMODELAN B... | <1% |
| | Crossref | |
| 12 | journal.ipb.ac.id | <1% |
| | Internet | |
| 13 | journal.ugm.ac.id | <1% |
| | Internet | |
| 14 | Hilda Aprina. "ANALISIS PENGARUH HARGA CRUDE PALM OIL (CPO) ... | <1% |
| | Crossref | |
| 15 | Universitas Diponegoro on 2019-08-15 | <1% |
| | Submitted works | |
| 16 | Universitas Muhammadiyah Kalimantan Timur on 2022-03-14 | <1% |
| | Submitted works | |
| 17 | core.ac.uk | <1% |
| | Internet | |